

卵の割れない1段ボール器

段ボール器は下の条件と図です。

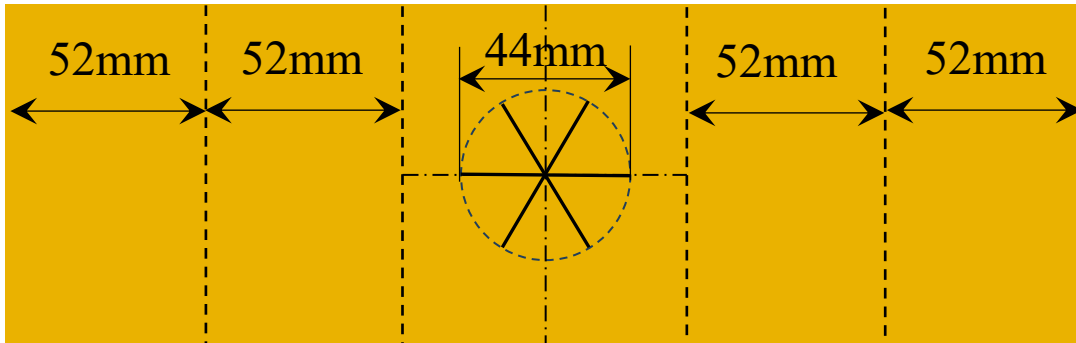
(参考)

- ・ 中しんの厚さ：2mm程度。
- ・ 卵を入れる場所の大きさは卵に合わせる。
- ・ 7枚の段ボール以外に何も加えない。
- ・ ハサミなどの追加加工はしてよい。
- ・ 内側用：280mm×90mm：1枚
- ・ 外側用：140mm×140mm：6枚

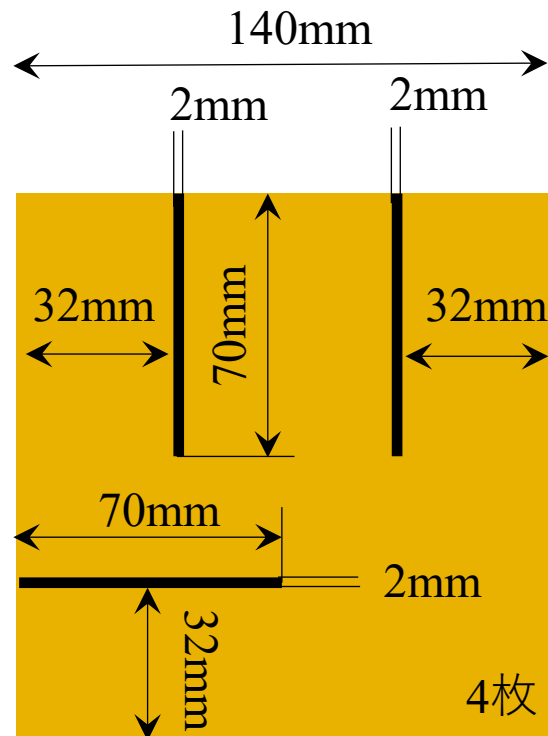


280mm

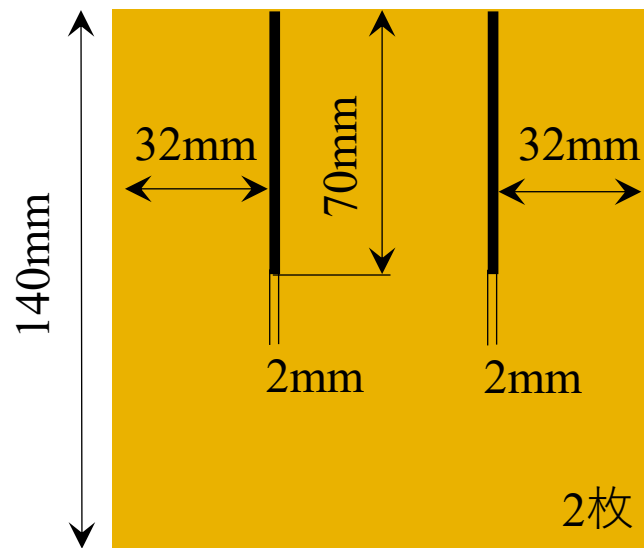
90mm



半径22mm



4枚



2枚